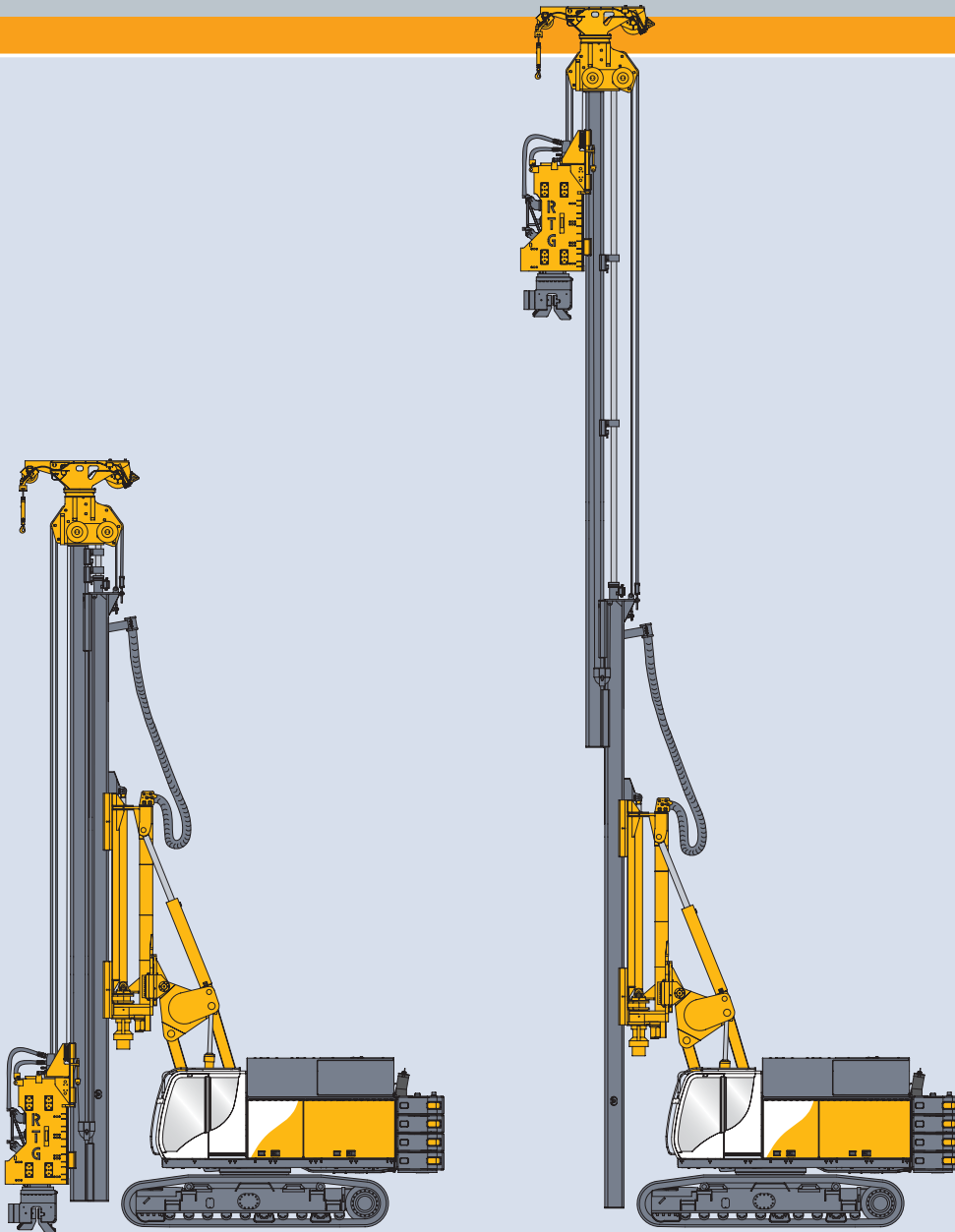
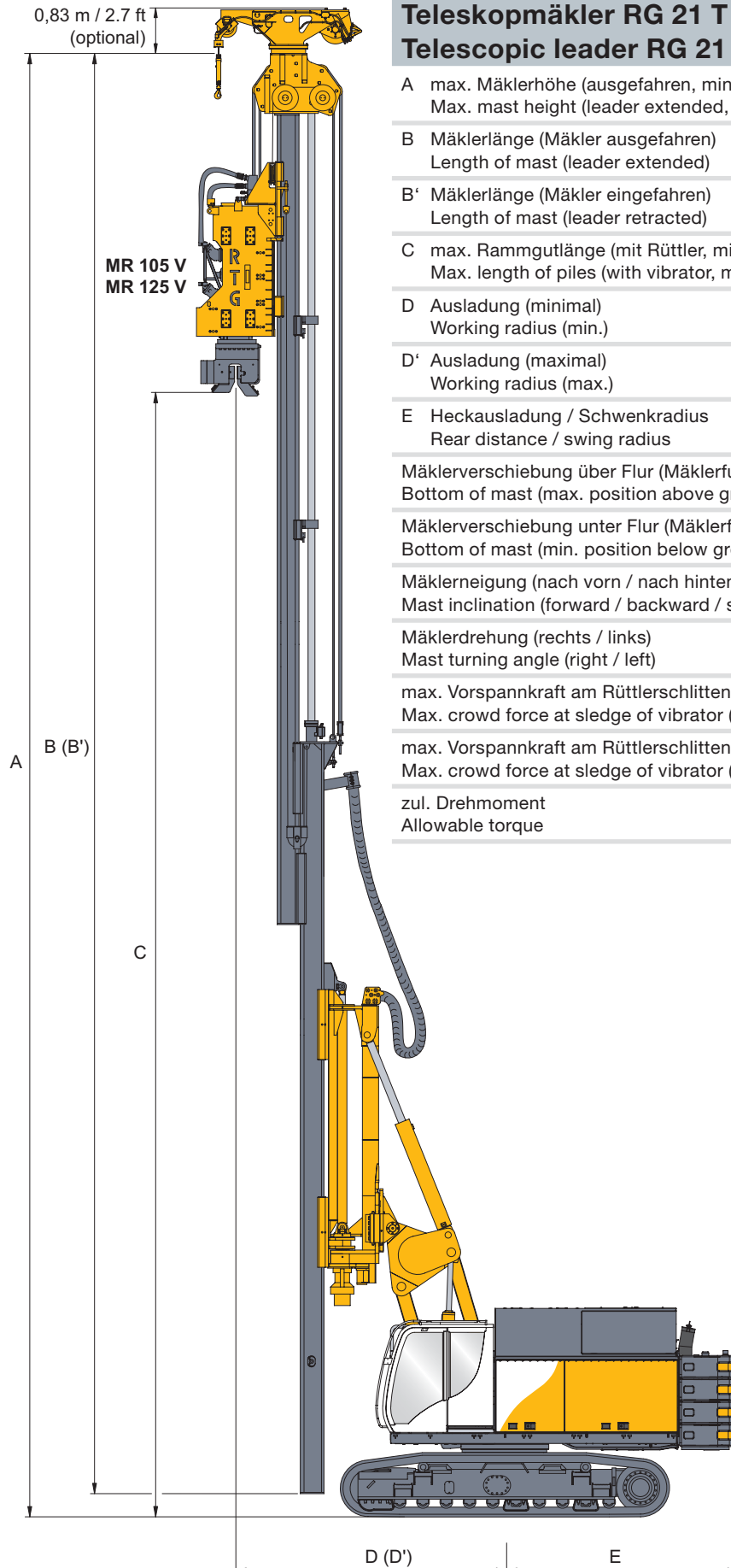


RG 21 T

Teleskopmäkler-Rammgerät Pile driver with telescopic leader

RTG Rammtechnik





Teleskopmäkler RG 21 T Telescopic leader RG 21 T

| | | | |
|----|---|---------------|----------------|
| A | max. Mäklerhöhe (ausgefahren, min. Ausladung) Max. mast height (leader extended, min. work radius) | 26,80 m | 87.3 ft |
| B | Mäklerlänge (Mäkler ausgefahren) Length of mast (leader extended) | 23,20 m | 76.0 ft |
| B' | Mäklerlänge (Mäkler eingefahren) Length of mast (leader retracted) | 14,00 m | 46.10 ft |
| C | max. Rammgutlänge (mit Rüttler, min. Ausladung) Max. length of piles (with vibrator, min. work radius) | 21,40 m | 70.2 ft |
| D | Ausladung (minimal) Working radius (min.) | 4,30 m | 14.1 ft |
| D' | Ausladung (maximal) Working radius (max.) | 6,10 m | 20.0 ft |
| E | Heckausladung / Schwenkradius Rear distance / swing radius | 3,79 / 3,86 m | 12.4 / 12.7 ft |
| | Mäklerschiebung über Flur (Mäklerfußpunkt) Bottom of mast (max. position above ground) | 3,60 m | 11.8 ft |
| | Mäklerschiebung unter Flur (Mäklerfußpunkt) Bottom of mast (min. position below ground) | 1,95 m | 6.4 ft |
| | Mäklerneigung (nach vorn / nach hinten / seitlich) Mast inclination (forward / backward / sideways) | 4°/10°/4° | 4°/10°/4° |
| | Mäklerdrehung (rechts / links) Mast turning angle (right / left) | 90°/90° | 90°/90° |
| | max. Vorspannkraft am Rüttlerschlitten (Rammen) Max. crowd force at sledge of vibrator (push) | 140 kN | 31,473 lbf |
| | max. Vorspannkraft am Rüttlerschlitten (Ziehen) Max. crowd force at sledge of vibrator (pull) | 260 kN | 58,450 lbf |
| | zul. Drehmoment Allowable torque | 150 kNm | 110,634 lbf-ft |

Serienausstattung Standard equipment

| |
|--|
| Dieselmotor nach Abgasnorm EU Stage III B / US Tier 4i Diesel engine compliant to EU Stage III b and US Tier 4i |
| Temperaturgeregelte Lüftersteuerung Temperature-controlled fan operating system |
| Vollgasautomatik für Rüttlerbetrieb Automatic full throttle control for vibrator operation |
| Stapelbare Gegengewichte (1 x 4,9 + 3 x 1,8 t) Stackable counterweight blocks (1 x 10,802 + 3 x 3,968 lb) |
| Bordwerkzeugsatz On-board tool set |
| Bordbeleuchtungssatz (4 Scheinwerfer) On-board lighting set (4 spotlights) |
| Elektrische Betankungspumpe Electric refuelling pump |
| Diagnoseleiste für hydraulische Funktionen Diagnostic panel for hydraulic functions |
| Integrierter Schallschutz durch autom. ausfahrende Seitenklappen Integrated noise insulation by autom. retractable side flaps |
| Trittroste (neben der Kabine) Catwalk (on side of operator's cab) |
| Mastneigungsautomatik Automatic alignment of mast |
| Rohrbruchsicherungen für alle Zylinder Pipe burst protection for all cylinders |
| Parallelogrammkinematik Parallelogram kinematic linkage system |
| Betrieb von Entspannungsbohrantrieben Preboring mode |
| Hydr. Verbolzung der Mäkler-Schwenkeinrichtung mit Zylinder Hydraulic bolting of mast swing mechanism with cylinder |
| Hydraulisch verklemmbarer Teleskopunterwagen UW 70 R Extendable undercarriage UW 70 R with hydraulic clamping |
| BAUER Komfortfahrerkabine mit getönten Seitenscheiben und Schiebetür mit integriertem Schiebefenster BAUER high-comfort operator cab with tinted side windows and sliding entry door with integrated sliding window |
| Farbdisplay mit Touchscreen Monitor ohne Datenaufzeichnung Colour display on touchscreen monitor without data recording |
| Radio mit CD Player Radio with CD player |
| Klimaanlage Air conditioning system |
| Arbeitsgeräteerkennung Automatic front-end equipment recognition |

Zusatzausstattung Optional equipment

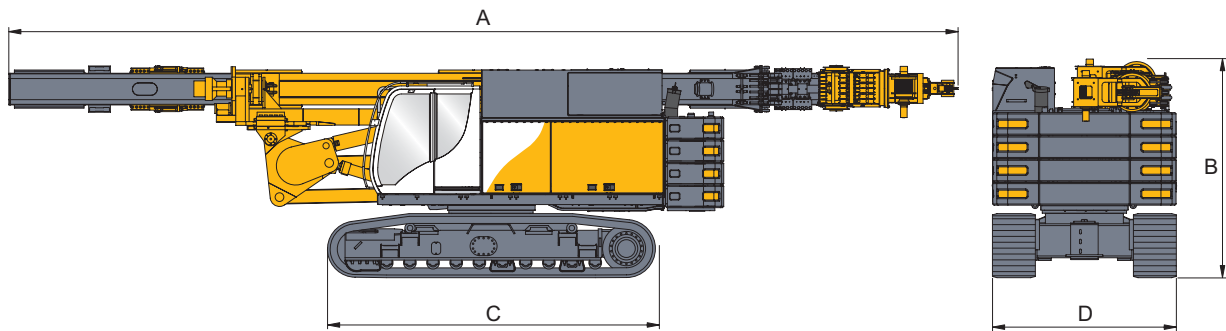
| |
|--|
| Eco-Mode für Dieselmotor Eco-Mode for Diesel engine |
| Dieselpartikelfilter Diesel particulate filter |
| Kältekit Arctic kit |
| Ballastabsetzvorrichtung Counterweight lowering device |
| Zusatzscheinwerfer Additional spotlights |
| Rückfahrkamera Video camera for reverse movement control |
| Absturzsicherung / Begehung am Oberwagen Fall protection / walkways with handrails on upper carriage |
| Werkzeugkasten vor Fahrerkabine Toolbox in front of operator's cabin |
| Kompressor oder Generator Compressor or generator |
| Hilfswinde 55 kN (90° drehbar) Auxiliary winch 12,365 lbf (90° rotation) |
| Zentralschmierung Central lubrication |
| Bioölbefüllung (Panolin) Bio-degradable oil (Panolin) |
| Vorbereitung für zusätzl. Verfahren (Hydraulik und Steuerung) Pre-equipped for add. systems (hydraulic and control installations) |
| Mastabstützung Vertical mast support |
| Schwenkbremse für Mäkler-Schwenkeinrichtung Slew brake for mast swing mechanism |
| Automatisches Kupplungssystem für das Grundgerät (ACS I) und alle Anbaugeräte (ACS II) Automatic coupling system for hydraulic connections of the main carrier (ACS I) and all attachments (ACS II) |
| Automatikvorschub Automatic crowd |
| 2. Schwenkwerk für erhöhtes Schwenkbremsmoment Second swing drive for increased swing breaking torque |
| B-TRONIC Maschinendaten Erfassungs- und Aufzeichnungssystem B-TRONIC Machine operating data acquisition and recording system |
| Vorbereitung Schutzbelüftung Pre-equipped for pressurized air conditioning system |
| Standheizung mit Zeitschaltuhr Independent cab heater with time switch |
| Klimaautomatik (BAUER-Climatronic) Automatic air-conditioning system (BAUER Climatronic) |
| Kabine mit einschiebbarer Frontscheibe Operator's cab with retractable windscreen |
| Schutzgitter für Dach- und/oder Frontscheibe Protective guard for roof window and/or front windscreen |
| Premium Fahrersitz Premium operator seat |
| Zusätzlicher Sonnenschutz über Sonnensegel klein/groß Sun canopies (small/large) for additional sun protection |

Transportdaten

Transport data

Gewichtsangaben sind ca. Werte, Zusatzausrüstungen (Optionen) können das Gesamtgewicht verändern. Genaue Transportgewichte sind anzufordern.

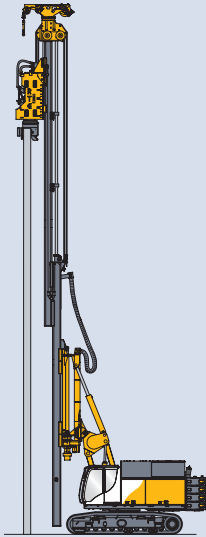
Weights shown are approximate values; optional equipment may change the overall weight. Exact transport weights have to be inquired at your local dealer.



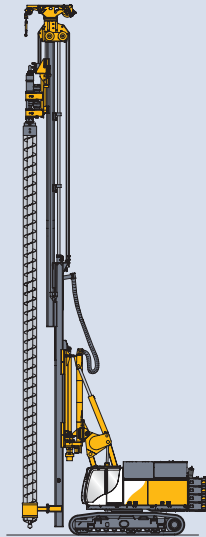
| | | | |
|---|--|---------------------|---------------------------|
| A | Transportlänge (ohne Hilfswinde) Transport length (without aux. winch) | 14,04 m | 46.1 ft |
| A | Transportlänge (mit Hilfswinde) Transport length (with aux. winch) | 15,30 m | 50.2 ft |
| B | Transporthöhe Height for transport | 3,40 m | 11.2 ft |
| C | Länge Laufwerk Crawler length | 5,35 m | 17.5 ft |
| D | Transportbreite Width for transport | 3,00 m | 9.8 ft |
| | Gesamtgewicht (ohne Hilfswinde) ca. Total weight (without aux. winch) approx. | 70,0 t | 154,300 lb |
| | Gesamtgewicht (mit Hilfswinde) ca. Total weight (with aux. winch) approx. | 71,0 t | 156,500 lb |
| | Gegengewicht Counterweight | 3 x 1,8 + 1 x 4,9 t | 3 x 3,968 + 1 x 10,803 lb |

Verfahren

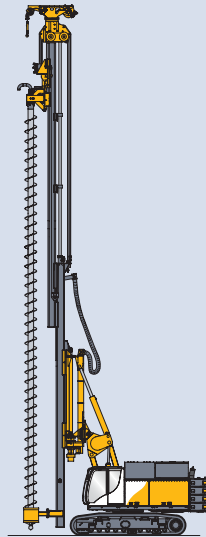
Applications



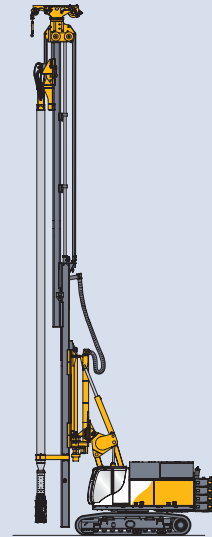
MR
Hydraulikrüttler
Hydraulic vibrator



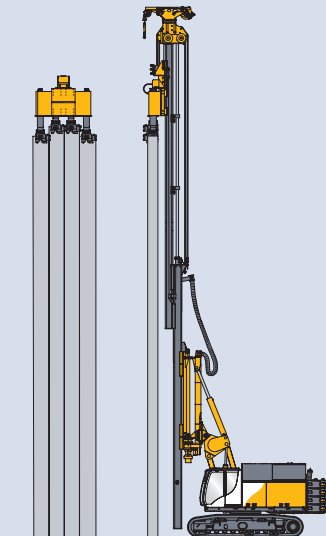
VdW
Vor-der Wand Bohren
Front-Of-Wall drilling



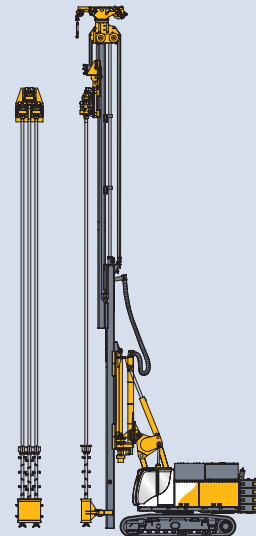
MB
Schneckenbohren
Auger drilling



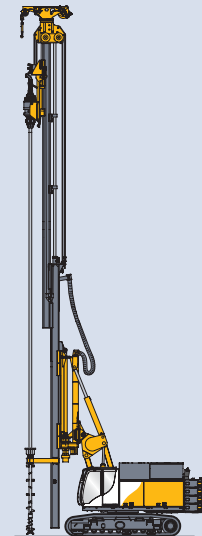
CSM
Cutter Soil Mixing



MP
Spundwandpresse
Sheet pile press



SMW
Bodenmischen mit Dreifachpaddel
Soil Mixing Wall System



SCM
Bodenmischen mit Einfachpaddel
Single Column Mixing



www.rtg-rammtechnik.de

Konstruktionsentwicklungen und Prozessverbesserungen können Aktualisierungen und Änderungen von Spezifikation und Materialien ohne vorherige Ankündigung oder Haftung erforderlich machen. Die Abbildungen enthalten möglicherweise optionale Ausstattung und zeigen nicht alle möglichen Konfigurationen. Diese Angaben und die technischen Daten haben ausschließlich Informationscharakter. Irrtum und Druckfehler vorbehalten.

Design developments and process improvements may require the specification and materials to be updated and changed without prior notice or liability. Illustrations may include optional equipment and not show all possible configurations. These and the technical data are provided as indicative information only, with any errors and misprints reserved.



RTG
RAMMTECHNIK GMBH

BAUER-Strasse 1
86529 Schrobenhausen
Germany
Tel. +49 8252 97-0
info@rtg-gmbh.de
www.rtg-rammtechnik.de



905.639.1 2/2014